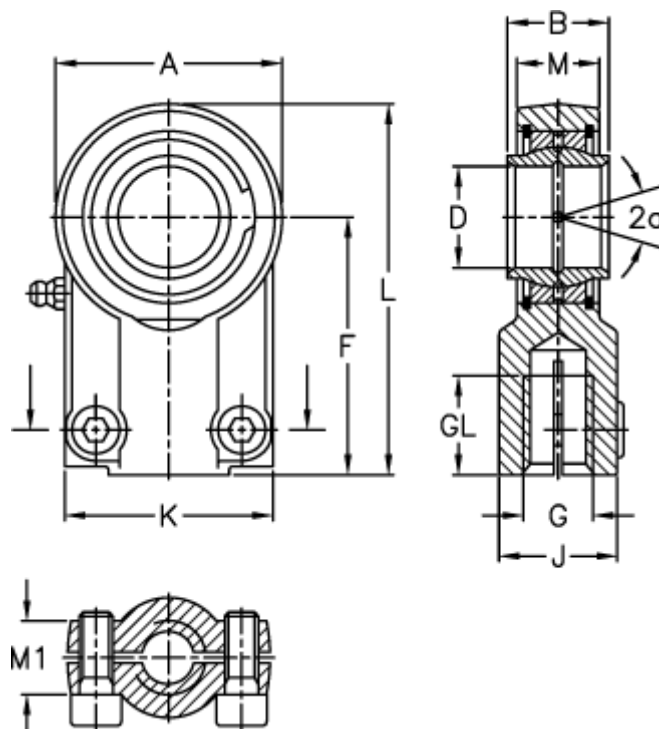


Varenummer: 03551160

Beskrivelse: Fluro hydraulik ledhoved FPR 160CE

Mål



A	= 326	J	= 165
a (grader)	= 4	K	= 250
B	= 160	L	= 488
D	= 160	M	= 130
Dynamisk belastning C (kN)	= 1370	M1	= 82
F	= 310	Moment (Nm)	= 710
g	= M125x4	Statisk belastning C0 (kN)	= 2200
GL	= 126	Vægt	= 81000